



MARCA



MODELO

BOLT 525 QG V17

Categoría producto: GENERADOR  
Grupo producto: GASOLINA  
Cilindrada: 210 c.c.

Versión: V17  
Publicación: 10-17

**FIG 1**

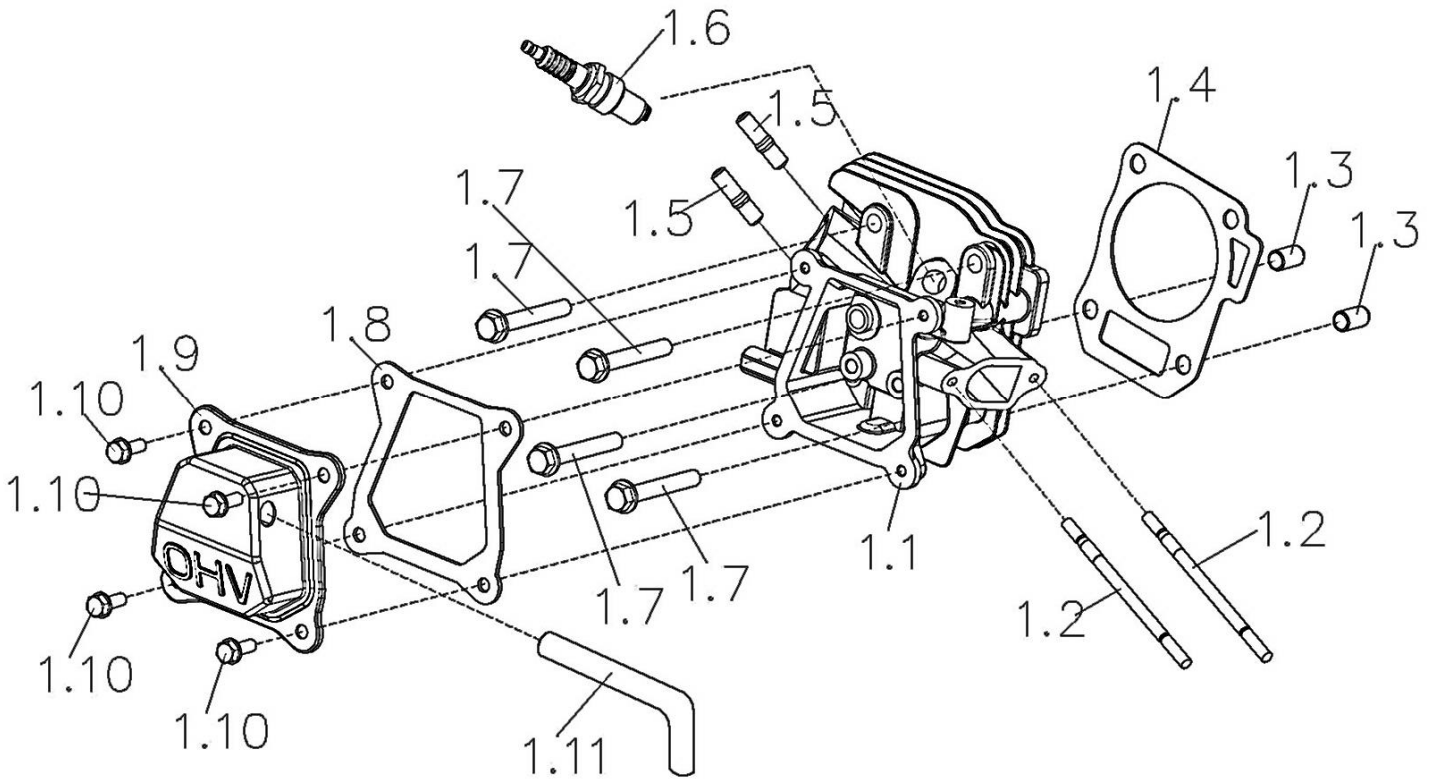


FIG. 1 BOLT 525 QG V17

Nº	Nº Ref.	Descripción	English name	Uds.
1	01.01.01.024.101.001	CULATA CILINDRO	HEAD COMP, CYLINDER	1
2	01.01.10.011.011	ESPARRAGO M6X90	BOLT, STUD, EX M6X90	2
3	01.01.10.003.001	PASADOR 10X16	PIN, DOWEL 10X16	2
4	01.01.10.005.005	JUNTA CILINDRO	GASKET, CYLINDER	1
5	01.01.10.011.003	ESPARRAGO M8X32	BOLT, STUD, EX M8X32	2
6	7199992023	BUJIA 4T CUELLO LARGO (N11YC)	PLUG, SPARK	1
7	01.01.10.014.047	ESPARRAGO M8X55	BOLT, FLANGE M8X55	4
8	01.01.10.007.004	JUNTA	PACKING, HEAD COVER	1
9	01.01.04.012.003	TAPA VALVULAS	COVER COMP, HEAD	1
10	01.01.10.014.008	ESPARRAGO M6X12	BOLT, FLANGE M6X12	4
11	01.01.07.008.005	TUBO RESPIRADERO	TUBE, BREATHER	1

**FIG 2**

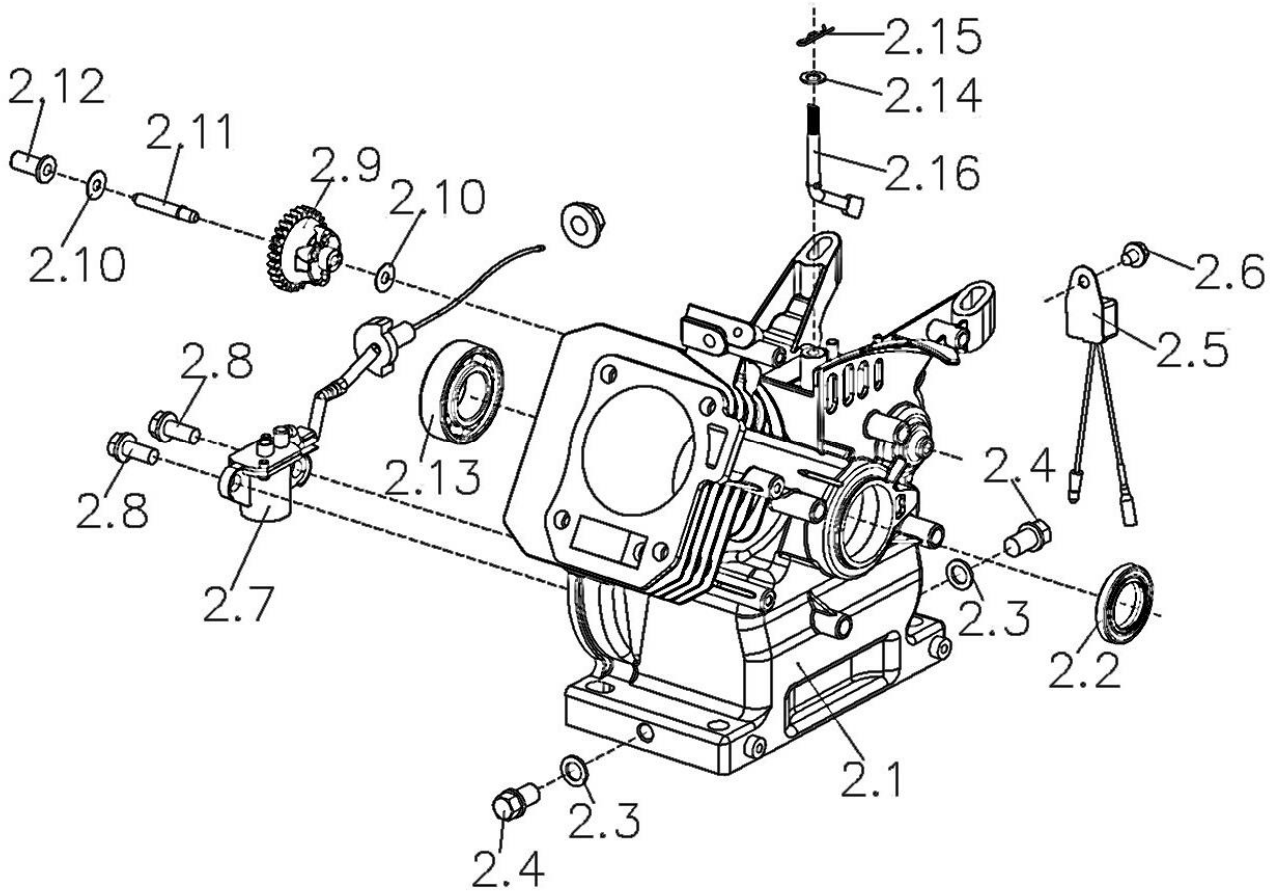


FIG. 2 BOLT 525 QG V17

Nº	Nº Ref.	Descripción	English name	Uds.
1	01.01.01.032.104.001	CARTER	CRANKCASE	1
2	01.01.07.022.009	RETEN 25X41.25X6	OIL SEAL 25X41.25X6	1
3	01.01.10.002.001	ARANDELA	WASHER, DRAIN PLUG	2
4	01.01.10.014.120	ESPARRAGO	BOLT, DRAIN PLUG	1
5	01.01.07.005.002	TESTIGO VALVULA ACEITE	ALART UNIT, OIL	1
6	01.01.10.014.008	ESPARRAGO M6X12	BOLT, FLANGE M6X12	1
7	01.01.09.015.003	BOYA NIVEL ACEITE	OIL LEVEL SWITCH	1
8	01.01.10.014.008	ESPARRAGO M6X12	BOLT, FLANGE M6X12	2
9	01.01.06.005.004	ENGRANAJE	GOVERNOR GEAR ASSY	1
10	01.01.10.002.005	ARANDELA	WASHER, DRAIN PLUG	1
11	01.01.03.006.004	EJE	SPEED SHAFT	1
12	01.01.06.032.004	CASQUILLO	SHAFT SLEEVE	1
13	01.01.03.038.005	COJINETE	BEARING, RADIAL BALL	1
14	01.01.10.002.007	ARANDELA	WASHER, DRAIN PLUG	1
15	01.01.08.002.003	CLIP FIJADOR	PIN LOCK	1
16	01.01.08.001.004	EJE CODO	SHAFT, GOVERNOR	1

**FIG 3**

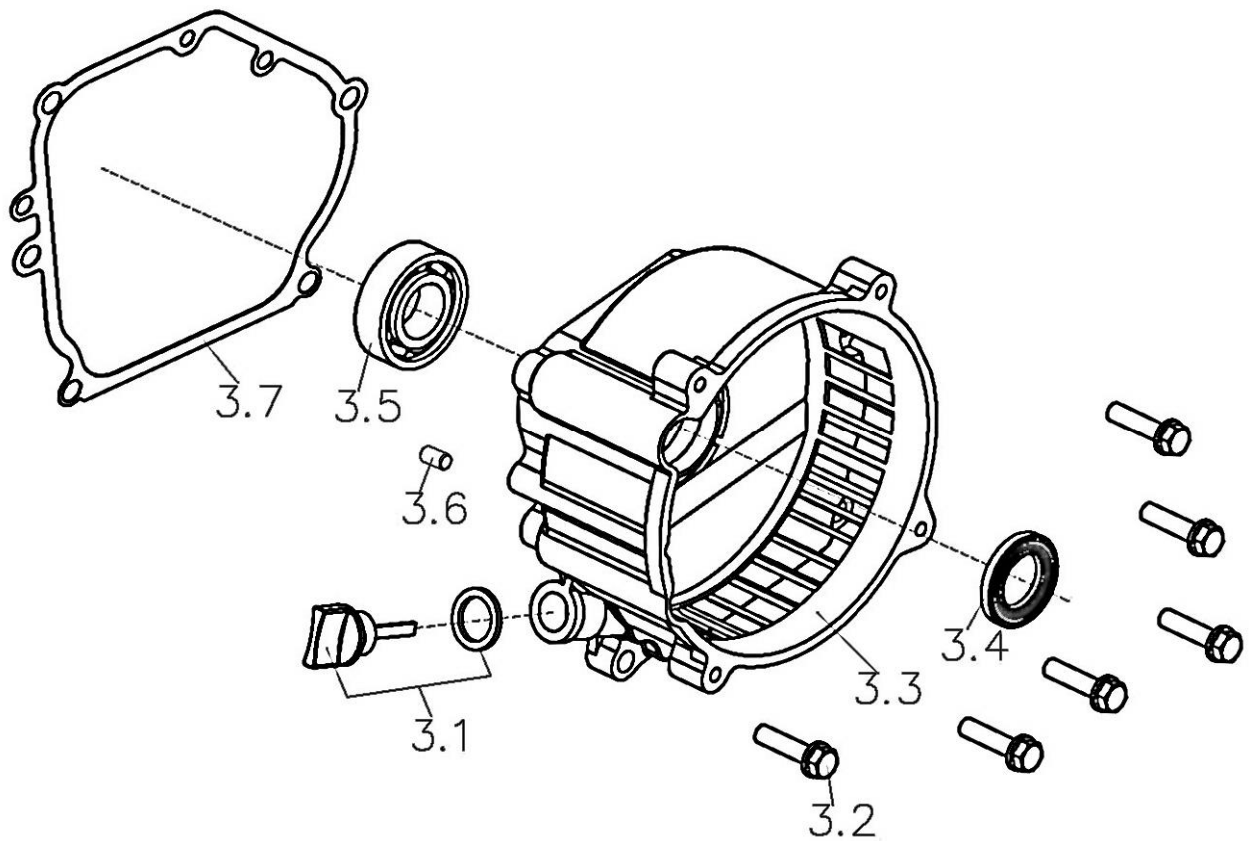


FIG. 3 BOLT 525 QG V17

Nº	Nº Ref.	Descripción	English name	Uds.
1	01.01.06.013.004	TAPON NIVEL ACEITE	GAUGE ASSY, OIL LEVEL	1
2	01.01.10.014.041	ESPARRAGO M8X32	BOLT, FLANGE M8X32	6
3	01.01.01.012.100.001	CARCASA	CASE COVER	1
4	01.01.07.022.009	RETEN 25X41.25X6	OIL SEAL 25X41.25X6	1
5	01.01.03.038.005	COJINETE	BEARING, RADIAL BALL	1
6	01.01.10.003.005	PASADOR 8X14	PIN, DOWEL 8X14	2
7	01.01.10.020.004	JUNTA	PACKING, CASE COVER	1

**FIG 4**

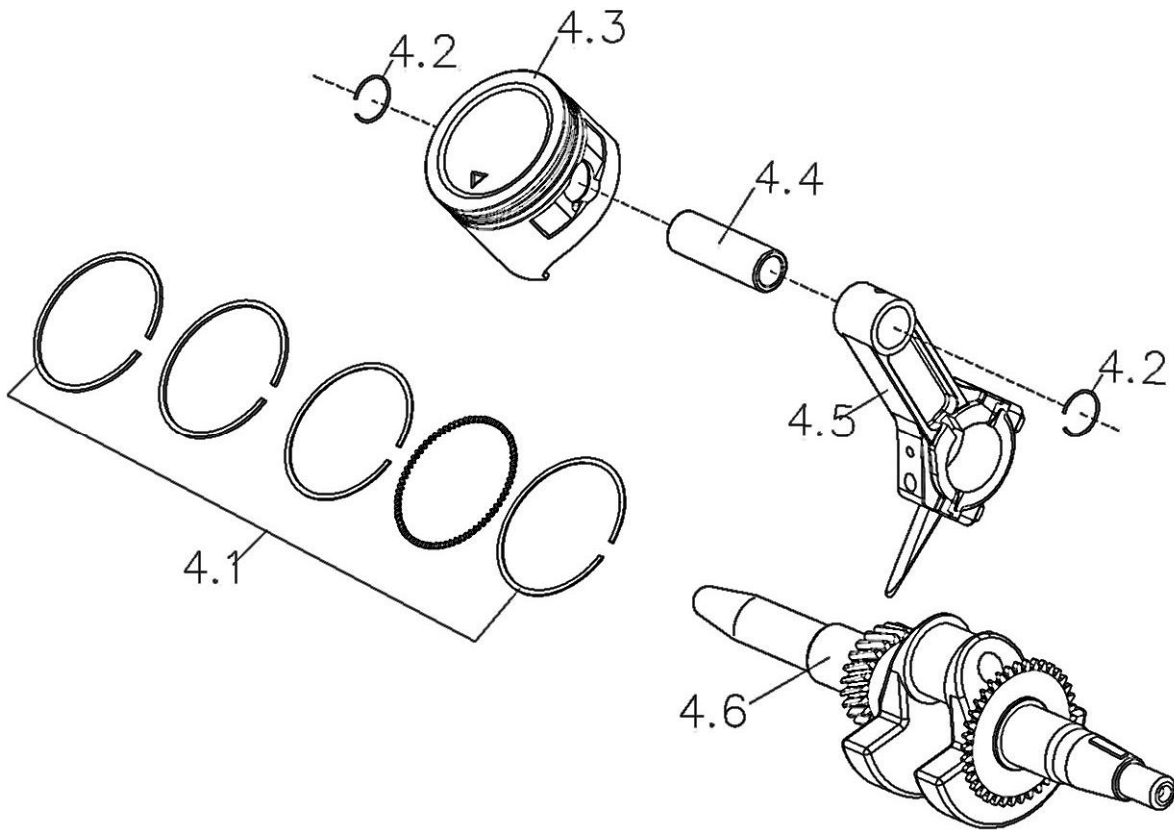


FIG. 4 BOLT 525 QG V17

Nº	Nº Ref.	Descripción	English name	Uds.
1	01.01.01.016.005	JUEGO SEGMENTOS	RING SET	1
2	01.01.08.018.004	CLIP BULON	CLIP, PISTON PIN	2
3	01.01.01.015.006	PISTON	PISTON	1
4	01.01.08.017.004	BULON	PIN, PISTON	2
5	01.01.01.022.010	BIELA	ROD ASSY, CONNECTING	1
6	01.01.03.018.058	CIGÜEÑAL	CRANKSHAFT COMP	1



**FIG 5**

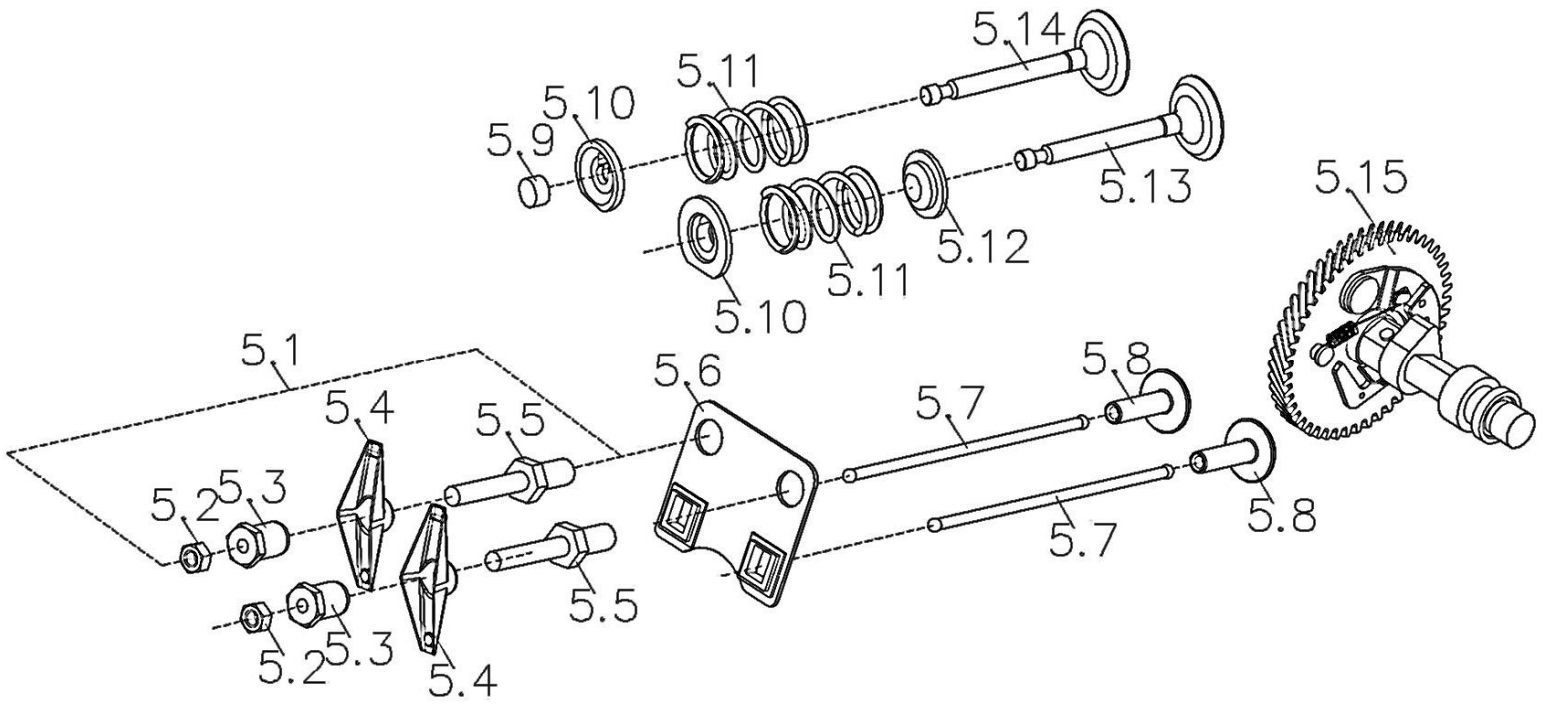


FIG. 5 BOLT 525 QG V17

Nº	Nº Ref.	Descripción	English name	Uds.
1	01.01.03.033.003	KIT BALANCINES	ARM, COMP	1
2		TUERCA	NUT, PIVOT ADJUSTING	2
3		TAPON ESPARRAGO	PIVOT, ROCKER ARM	2
4		BALANCIN	ARM, VALVE ROCKER	2
5		ESPARRAGO	BOLT, PIVOT ARM	2
6	01.01.04.023.002	PLACA GUIA	PLATE, PUSH ROD GUIDE	1
7	01.01.08.032.003	VARILLA	ROD, PUSH	2
8	01.01.08.030.005	TAQUET	LIFTER, VALVE	2
9	01.01.08.011.001	CASQUILLO VALVULA	RATATOR, VALVE	1
10	01.01.08.021.003	RETENEDOR	RETAINER, VALVE SPRING	2
11	01.01.08.027.004	MUELLE VALVULA	SPRING, VALVE	2
12	01.01.07.019.001	RETEN VALVULA	OIL SEAL, VALVE	1
13	01.01.03.011.004	VALVULA ADMISION	VALVE COMP	1
14	01.01.03.015.004	VALVULA ESCAPE	VALVE COMP	1
15	01.01.03.023.004	ARBOL LEVAS	CAMSHAFT ASSY	1

FIG 6

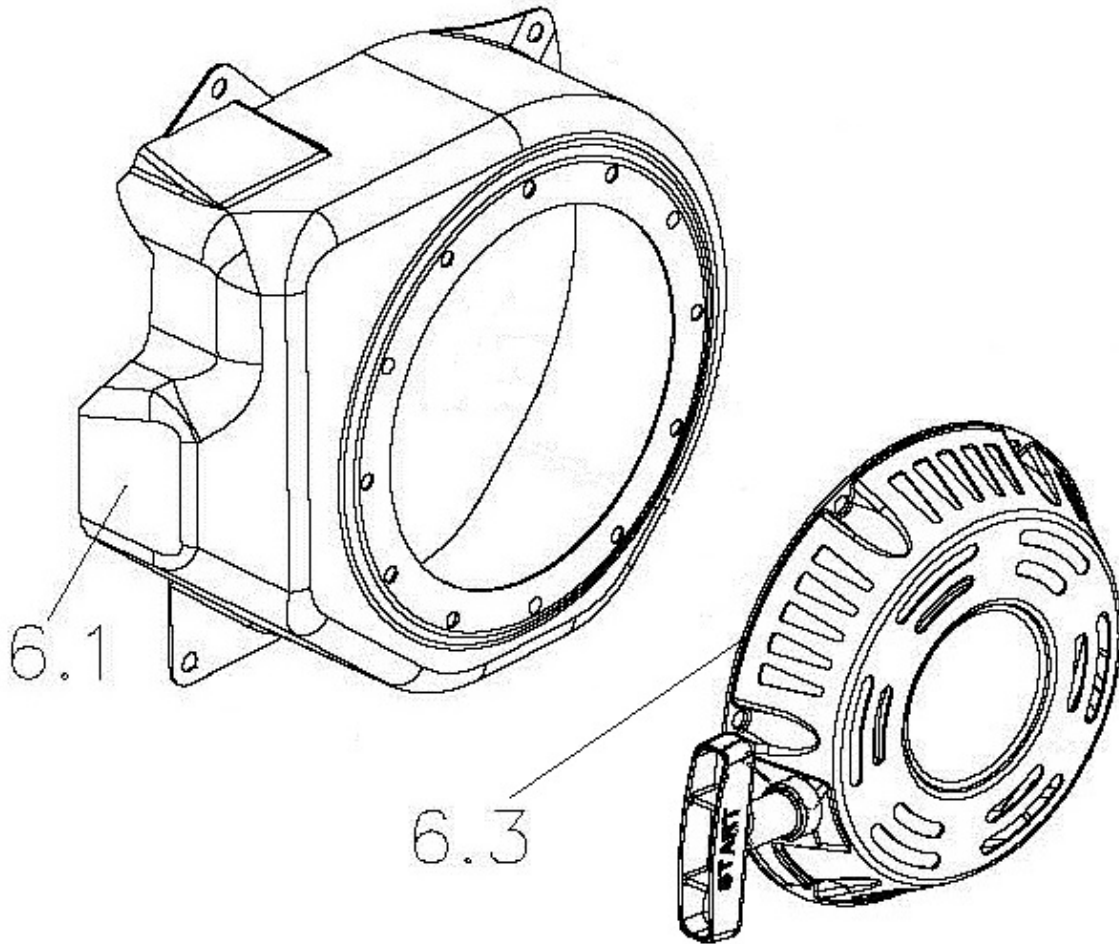


FIG. 6 BOLT 525 QG V17

Nº	Nº Ref.	Descripción	English name	Uds.
1	02.01.03.03.05.024	TAPA ARRANCADOR	FAN COVER	1
3	02.01.05.03.02.003	ARRANCADOR COMPLETO	STARTER ASSY	1

**FIG 7**

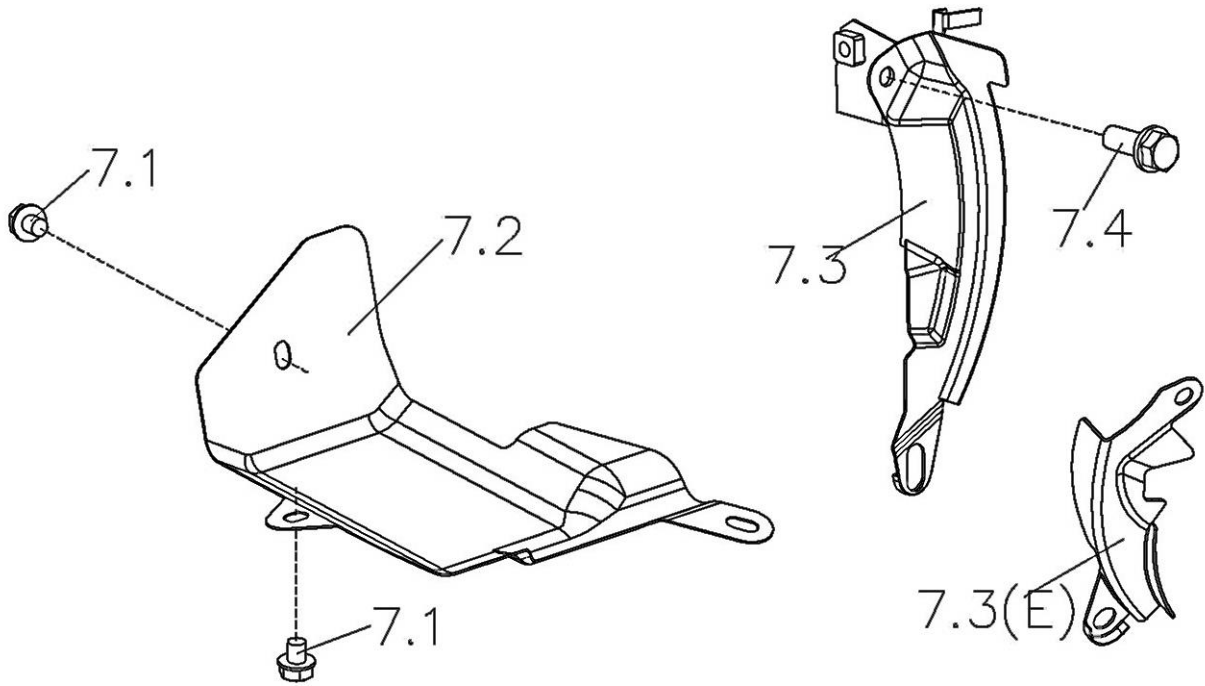


FIG. 7 BOLT 525 QG V17

Nº	Nº Ref.	Descripción	English name	Uds.
1	01.01.10.014.008	ESPARRAGO M6X12	BOLT, FLANGE M6X12	2
2	01.01.04.002.002	SOPORTE	SHROUD COMP	1
3	01.01.04.010.004	PLACA LATERAL	PLATE, SIDE	1
4	01.01.10.014.017	TORNILLO M6X22	BOLT, FLANGE M6X22	1



**FIG 8**

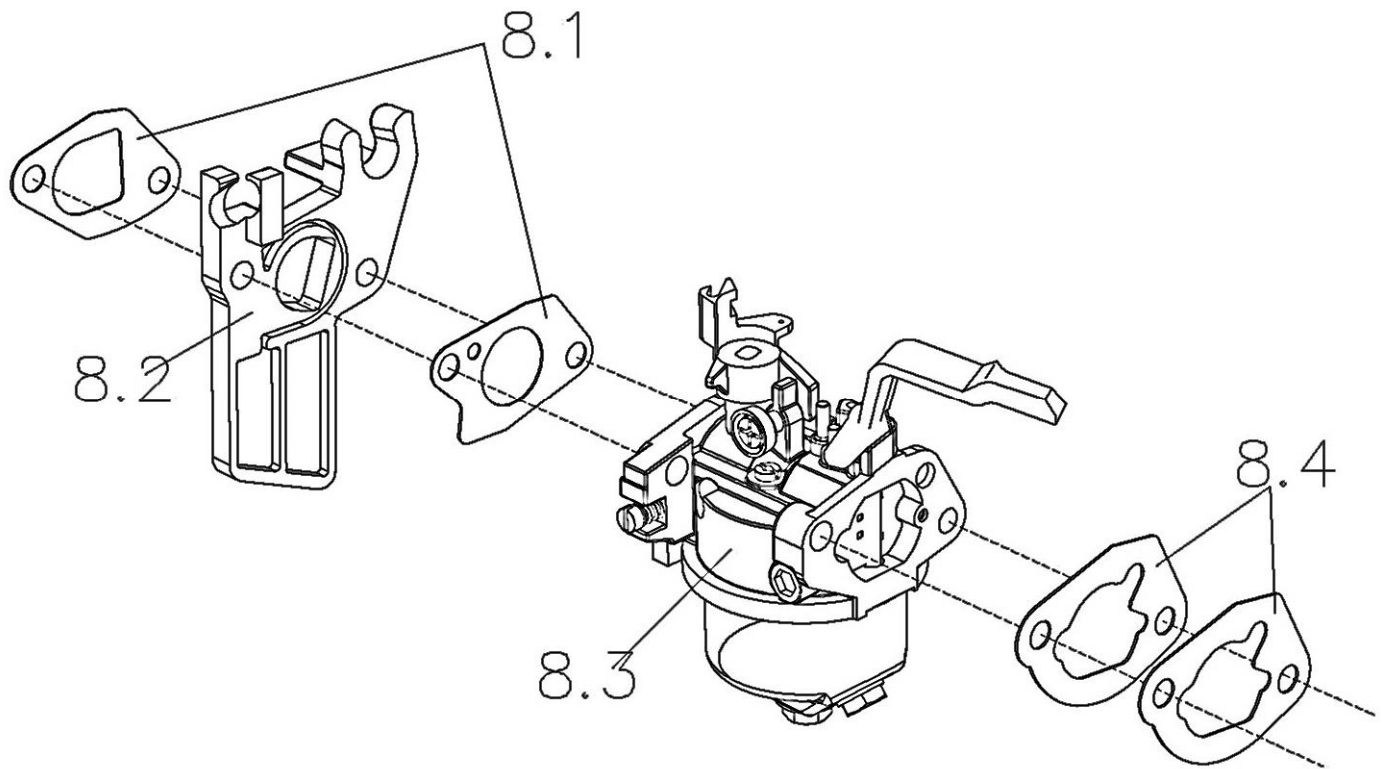


FIG. 8 BOLT 525 QG V17

Nº	Nº Ref.	Descripción	English name	Uds.
1	01.01.10.008.005	JUNTA ADMISION	PACKING, CARBURETOR	1
2	01.01.06.012.004	CUELLO ADMISION	INSULATOR, CARBURETOR	1
3	01.01.01.014.102.003	CARBURADOR	CARBURETOR	1
4	01.01.10.001.003	JUNTA	AIR FILTER PAPER	2

**FIG 9**

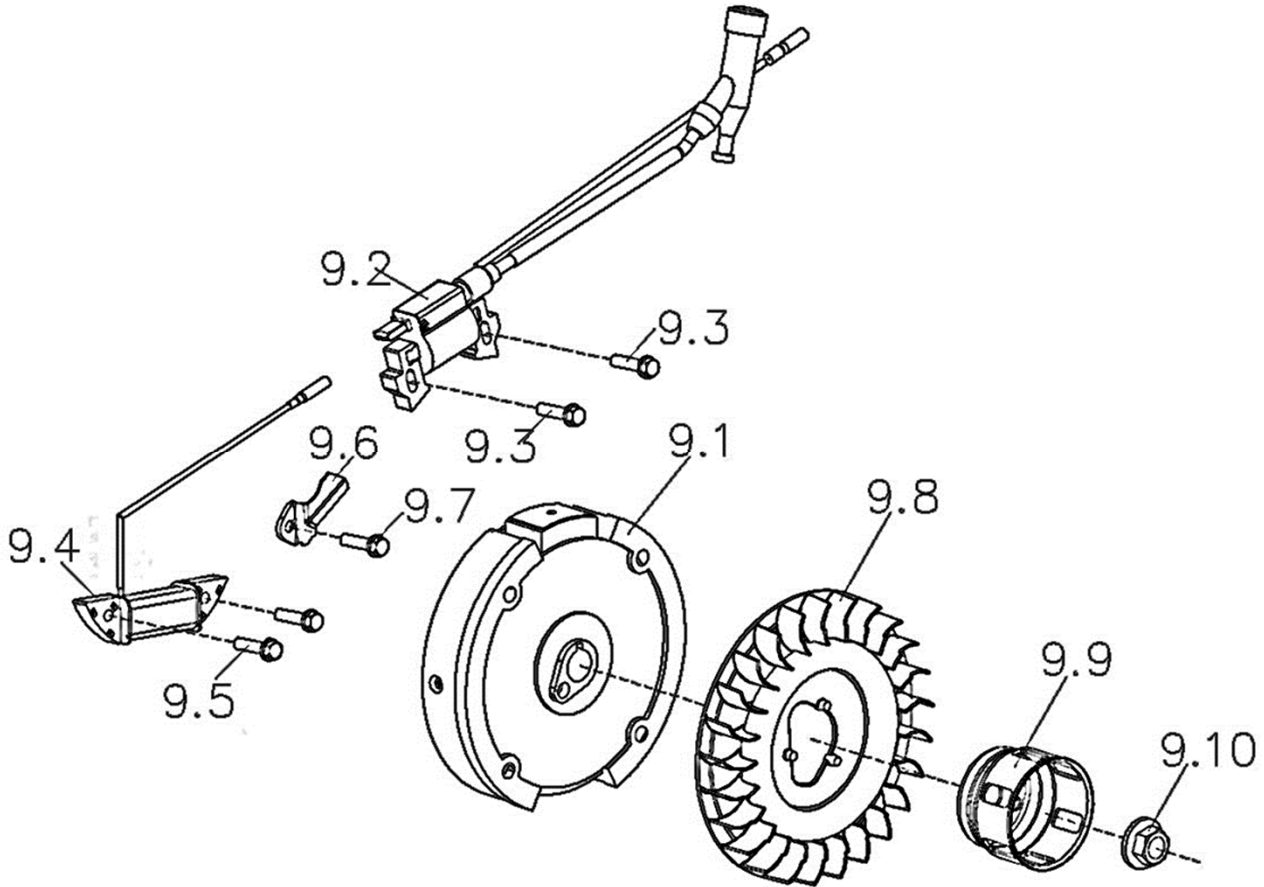


FIG. 9 BOLT 525 QG V17

Nº	Nº Ref.	Descripción	English name	Uds.
1	01.01.03.008.006	VOLANTE MAGNETICO	FLYWHEEL COMP	1
2	01.01.09.013.004	ELECTRONICO	COIL ASSY, IGNITION	1
3	01.01.10.014.020	TORNILLO M6X25	BOLT, FLANGE M6X25	1
4	01.01.09.003.001	CABLE CARGA	COIL ASSY, CHARGE	1
5	01.01.10.014.020	TORNILLO M6X25	BOLT, FLANGE M6X25	2
6	01.01.04.026.002	CONECTOR	CLAMPER, CORD	1
7	01.01.10.014.008	ESPARRAGO M6X12	BOLT, FLANGE M6X12	1
8	01.01.06.006.002	TAPA VENTILADOR	FAN, COOLING	1
9	01.01.03.017.007	CAZOLETA ARRANQUE	PULLEY, STARTER	1
10	01.01.10.012.053	TUERCA	NUT, SPECIAL	1

**FIG 11**

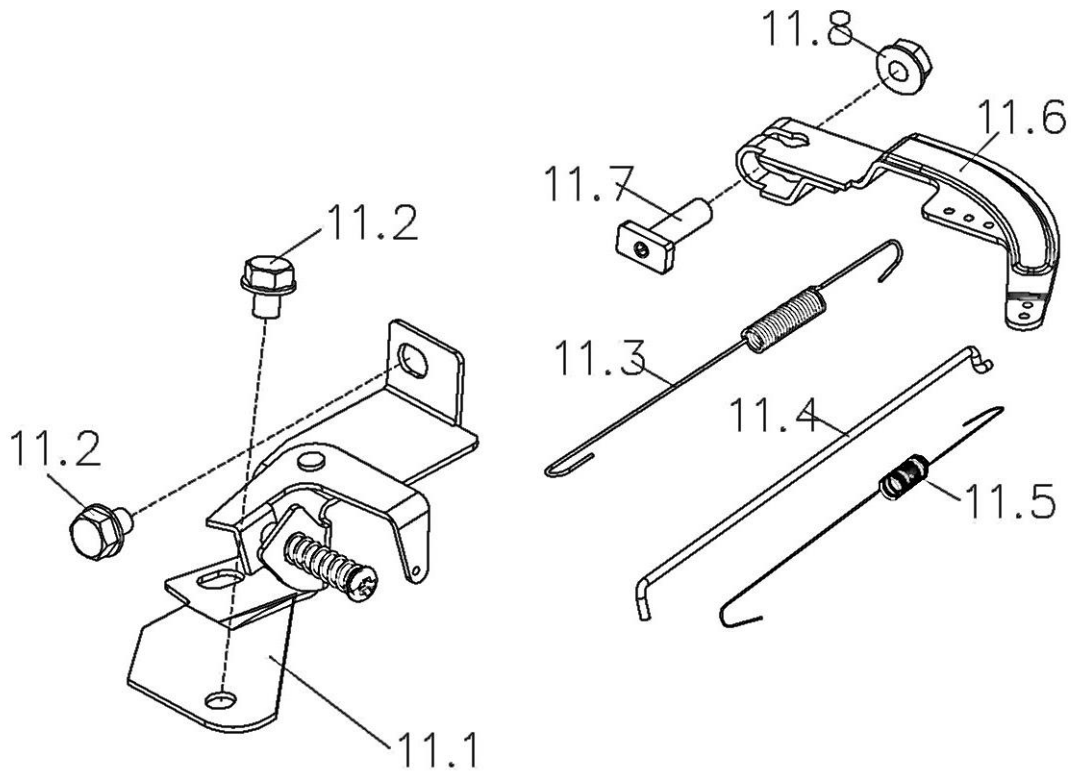


FIG. 11 BOLT 525 QG V17

Nº	Nº Ref.	Descripción	English name	Uds.
1	01.01.04.009.005	MECANISMO	CONTROL ASSY	1
2	01.01.10.014.008	TORNILLO M6X12	BOLT, FLANGE M6X12	2
3	01.01.08.014.003	MUELLE	SPRING, GOVERNOR	1
4	01.01.08.008.004	VARILLA	ROD, GOVERNOR	1
5	01.01.08.033.002	MUELLE RETORNO	SPRING, THROTTLE RETURN	1
6	01.01.04.006.005	BRAZO PRINCIPAL	ARM, GOVERNOR	1
7	01.01.10.013.060	ESPARRAGO	BOLT, QUADRATE HEAD	1
8	01.01.10.012.054	TUERCA M6	NUT, FLANGE M6	1

**FIG 12**

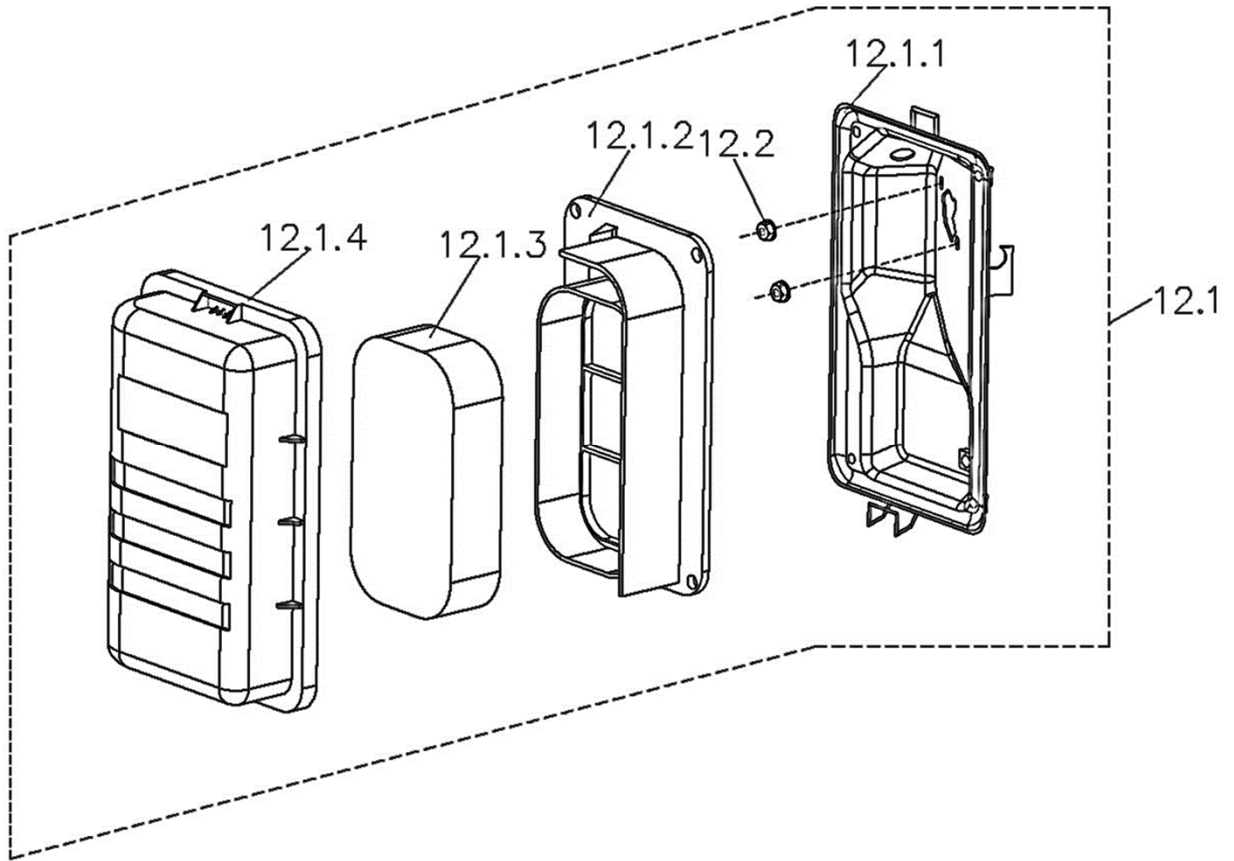


FIG. 12 BOLT 525 QG V17

Nº	Nº Ref.	Descripción	English name	Uds.
1	01.01.06.015.004	CAJA FILTRO AIRE COMPLETA	AIR CLEANER ASSY	1
1.1	01.01.99.010.001	SOPORTE FILTRO	SEAT AIR FILTER	1
1.2	01.01.99.015.006	PLACA FILTRO	FILTER SUPPORT PLATE	1
1.3	01.01.99.010.007	ESPONJA	ELEMENT AIR FILTER	1
1.4	01.01.99.014.006	TAPA FILTRO	COVER AIR FILTER	1
2	01.01.10.012.054	TUERCA M6	NUT, FLANGE M6	2

**FIG 13**

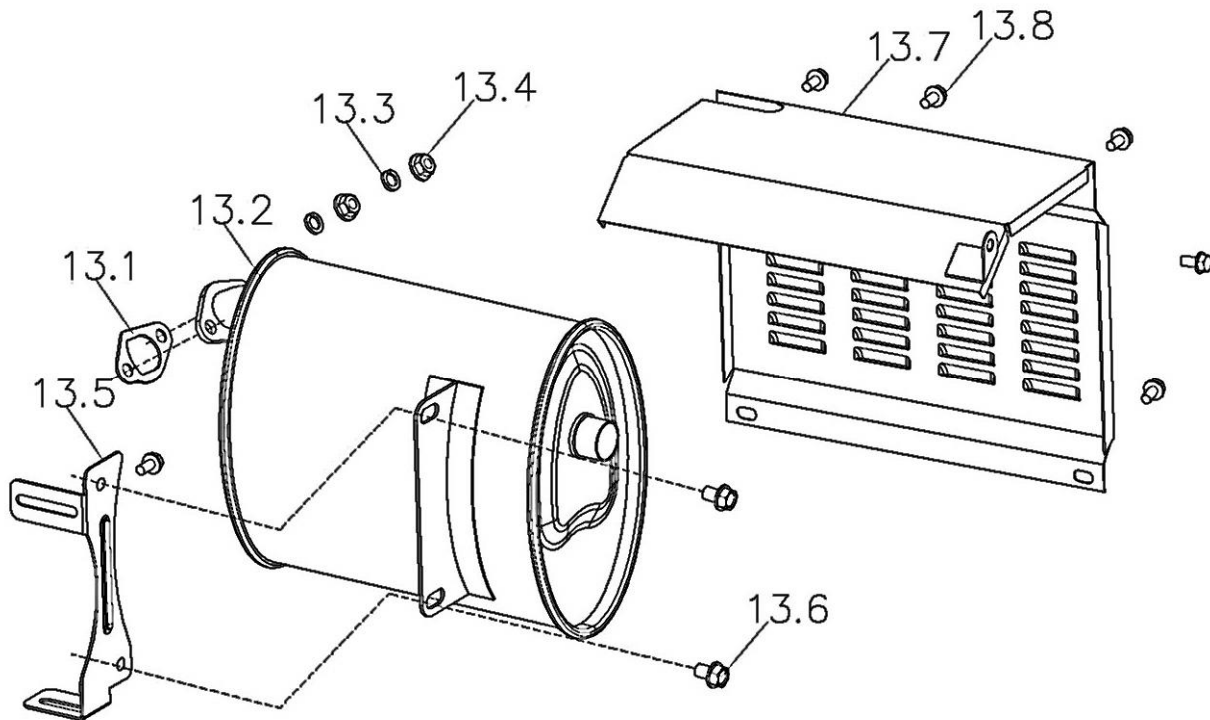


FIG. 13 BOLT 525 QG V17

Nº	Nº Ref.	Descripción	English name	Uds.
1	01.01.10.024.004	JUNTA ESCAPE	GASKET, MUFFLER	1
2	01.01.03.025.102.001	ESCAPE 2.8 kw	MUFFLER ASSY 2.8kw	1
3	01.01.10.010.989	MUELLE CLIP	SPRING, CLIP	2
4	01.01.10.012.052	TUERCA M8	NUT, FLANGEM8	2
5	01.01.03.027.002	SOPORTE ESCAPE	MUFFLER BRACKETS	1
6	01.01.10.014.038	TORNILLO M8X16	NUT, FLANGE M8X16	2
7	01.01.03.028.001	CUBIERTA ESCAPE	MUFFLER INSULATION BOARD	1
8	01.01.10.014.008	TORNILLO M6X12	BOLT, FLANGE M6X12	5



**FIG 14**

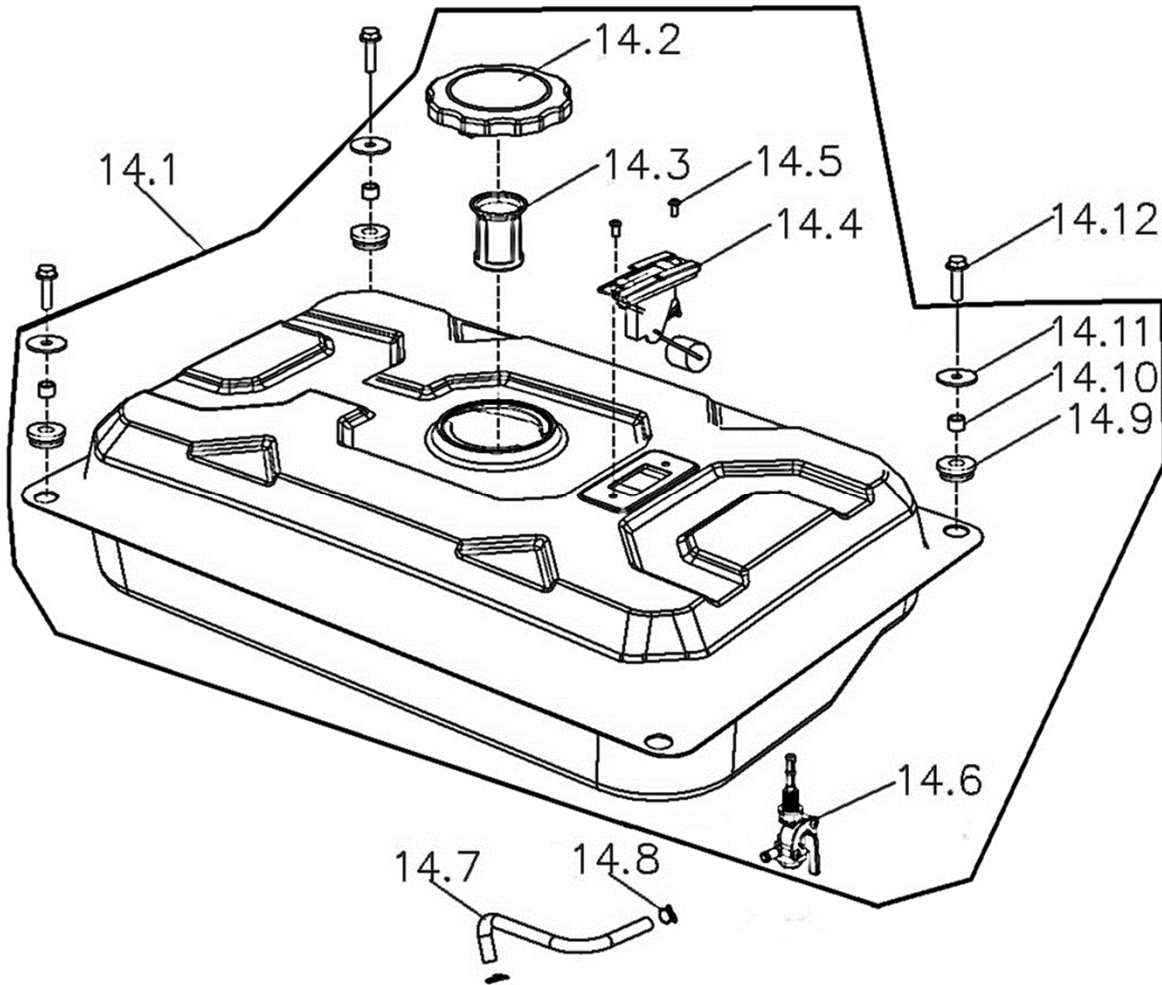


FIG. 14 BOLT 525 QG V17

Nº	Nº Ref.	Descripción	English name	Uds.
1	01.01.03.042.070	DEPOSITO GASOLINA COMPLETO	TANK COMP, FUEL	1
2	01.01.03.034.003	TAPON DEPOSITO	FUEL FILLER	1
3	01.01.06.018.003	FILTRO GASOLINA	FILTER TANK	1
4	01.01.06.031.001	AFORADOR GASOLINA	OIL LEVEL INDICATOR	1
5	01.01.10.015.024	TORNILLO	THE TROUGH PAN HEAD SCREWS	2
6	01.01.01.021.004	LLAVE GASOLINA	THE FUEL TANK SWITCH	1
7	01.01.07.023.004	TUBO GASOLINA	TUBE, FUEL	1
8	01.01.08.015.001	ARANDELA CLIP	CLIP, TUBE	2
9	01.01.03.035.007	JUNTA DEPOSITO	TANK GASKET	4
10	01.01.03.035.008	PASADOR	PIN	4
11	01.01.10.017.007	ARANDELA	FLAT WASHER	4
12	01.01.10.014.017	TORNILLO M6X22	BOLT, FLANGE M6X22	4

**FIG 15**

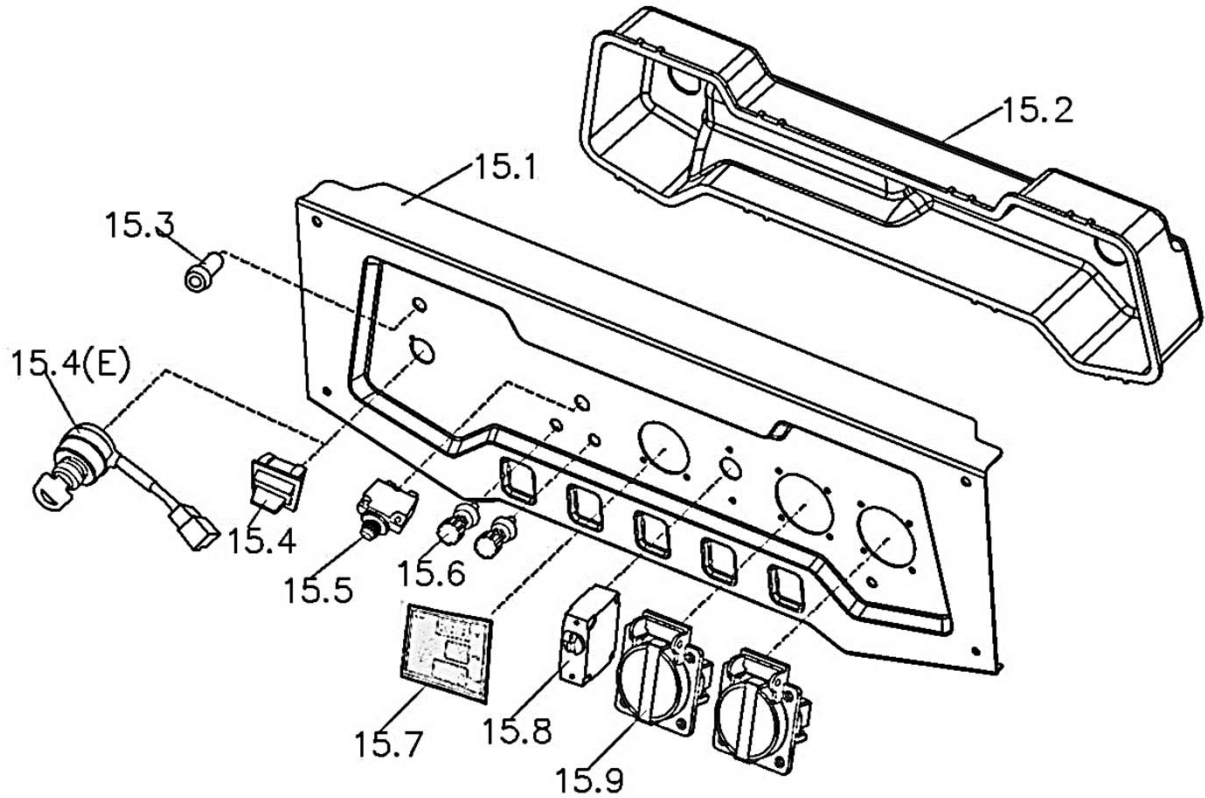


FIG. 15 BOLT 525 QG V17

Nº	Nº Ref.	Descripción	English name	Uds.
1	02.01.03.03.09.17.01	PANEL	PANEL	1
2	02.01.06.05.02.005	TAPA PANEL TRASERA	REAR COVER	1
3	01.06.23.008	INDICADOR LUMINOSO	INDICATOR LIGHT	1
4	01.06.15.001	INTERRUPTOR	SWITCH	1
4(E)	01.06.15.001E	LLAVE CONTACTO	CONTACT KEY	1
5	01.06.13.006	PROTECTOR	PROTECTOR	1
6	01.06.21.002	BORNE TERMINAL	TERMINAL	2
7	01.06.18.005	VOLTIMETRO DIGITAL	VOLTMETER	1
8	01.06.19.003	INTERRUPTOR HIDRAULICO 30-11.8A	HYDRAULIC CIRCUIT BREAKER 30-11.8A	1
9	01.06.14.012	ENCHUFE 16A	EUROPEAN-STYLE SOCKET 16A	2

**FIG 16**

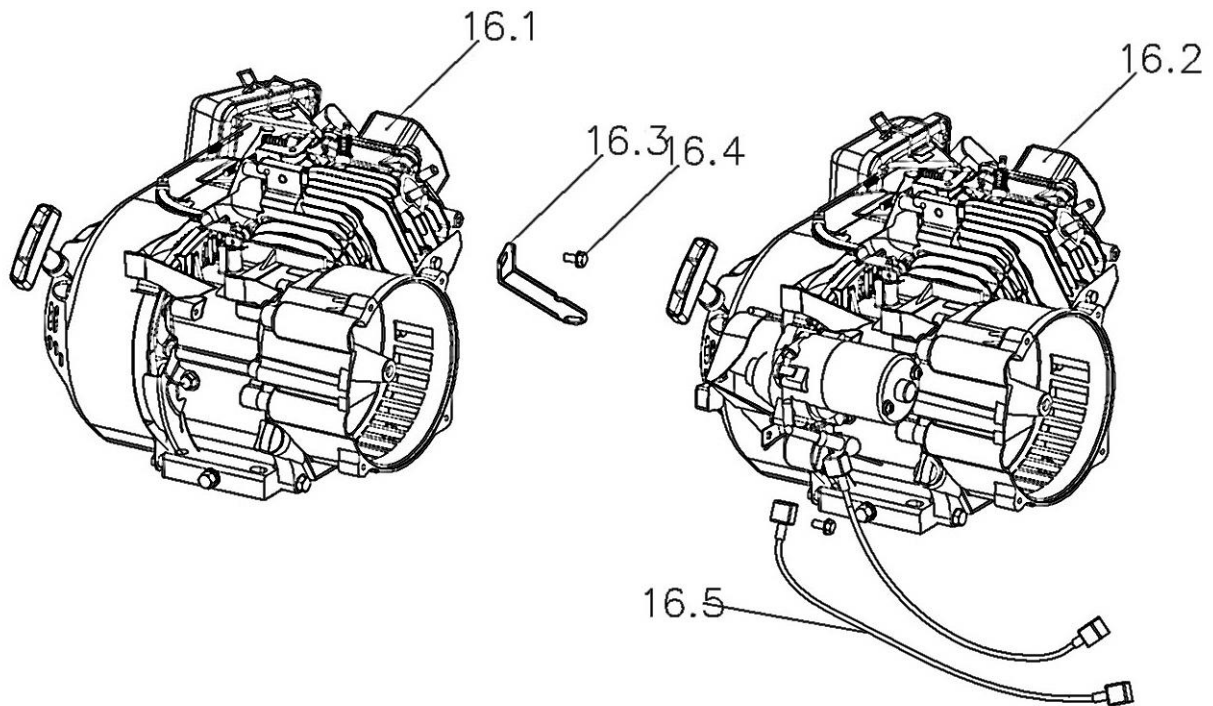


FIG. 16 BOLT 525 QG V17

Nº	Nº Ref.	Descripción	English name	Uds.
1	02.04.01.02.005	MOTOR 170F	THE ENGINE 170F	1
2	02.04.01.02.006	MOTOR 170F	THE ENGINE 170F	1
3	01.01.04.016.002	UNION	STAY, AIR CLEANER	1
4	01.01.10.014.008	TORNILLO	BOLT, FLANGE	1
5	02.01.02.01.32.001	CABLE MOTOR	THE MOTOR LINE	2

**FIG 17**

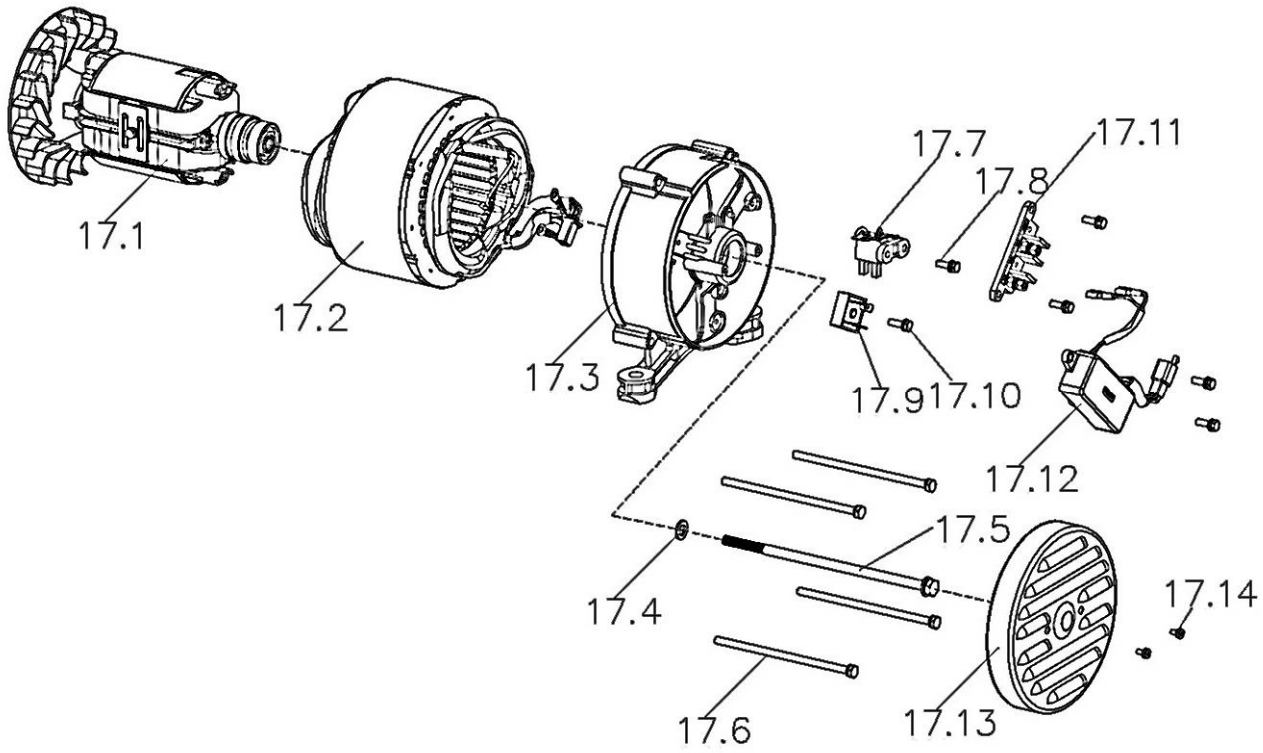


FIG. 17 BOLT 525 QG V17

Nº	Nº Ref.	Descripción	English name	Uds.
1	02.01.04.05.02.04002	INDUCIDO-2.8kW	THE ROTOR-2.8kW	1
2	02.01.04.05.01.04003	INDUCTORA-2.8kW	THE STATOR-2.8kW	1
3	02.01.01.04.005	SOPORTE	THE MOTOR BRACKET-2kW	1
4	01.01.10.017.010	ARANDELA	FLAT WASHER 8X17X2	1
5	01.01.10.014.057	ESPARRAGO M8X240	BOLT, FLANGE M8X240	1
6	01.01.10.014.034	ESPARRAGO M6X165	BOLT, FLANGE M6X165	1
7	01.01.99.013.002	ESCOBILLA	BRUSH ASSY	1
8	01.01.10.014.002	TORNILLO M5X16	BOLT, FLANGE M5X16	5
9	01.01.09.022.001	CONECTOR	RECTIFIER BRIDGE	1
10	01.01.10.014.098	TORNILLO M5X20	BOLT, FLANGE M5X20	1
11	01.01.09.017.002	PLACA CABLEADO	WIRING BOARD	1
12	01.01.01.009.005	PLACA AVR	AVR	1
13	01.01.03.046.001	CUBIERTA	COVER,GENERATOR	1
14	01.01.10.014.001	TORNILLO M5X12	BOLT, FLANGE M5X12	2



**FIG 18**

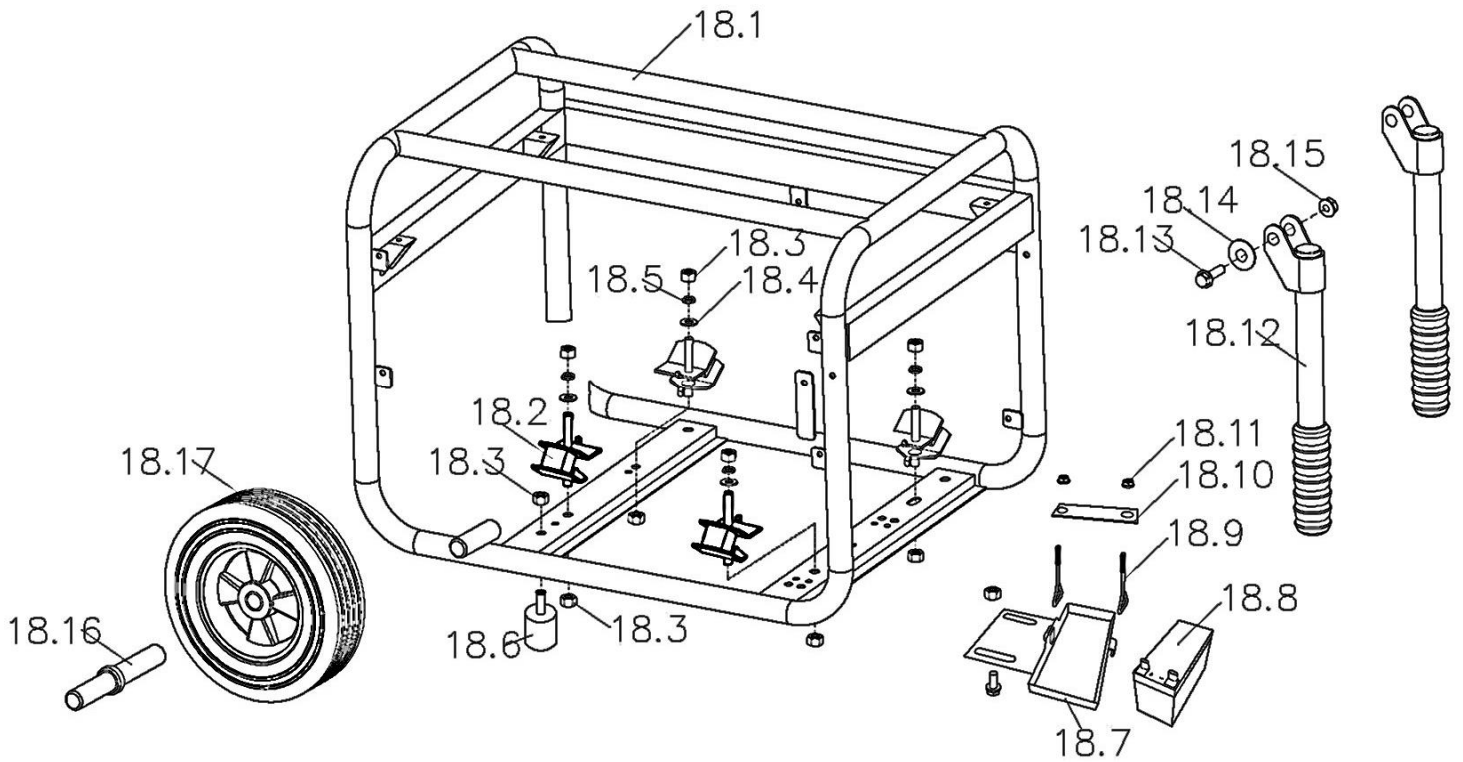


FIG. 18 BOLT 525 QG V17

Nº	Nº Ref.	Descripción	English name	Uds.
1	02.01.03.03.02.03100	CHASIS	FRAME COMP	1
2	01.01.07.027.004	AMORTIGUADOR IZQUIERDO	RUBBER, LEFT BOTTOM	4
3	01.01.10.012.008	TUERCA M8	HEXAGONAL NUT M8	13
4	01.01.10.017.010	ARANDELA	FLAT WASHER	4
5	01.01.10.010.989	MUELLE ARANDELA	SPRING WASHER	4
6	01.01.07.011.003	PIE CHASIS	FRAME FEET	4
7	02.01.03.03.12.009	SOPORTE BATERIA	THE BATTERY PACK	1
8	01.01.09.006.003	BATERIA	THE BATTERY	1
9	01.01.10.013.041	GANCHO	TRIANGLE HOOK	2
10	02.01.03.03.12.016	PLACA	CLAMP	1
11	01.01.10.012.013	TUERCA M5	NUT M5	2
12	02.01.03.02.04.015	ASIDERO	THE HANDLE	2
13	01.01.10.014.043	TORNILLO	BOLT, FLANGE	2
14	01.01.08.006.013	JUNTA	NYLON GASKETS	4
15	01.02.08.012.003	TUERNA M8	HEXAGON LOCK NUT M8	2
16	01.01.03.014.032	EJE	SHAFT	2
17	01.01.07.028.023	RUEDA 8.2"	THE WHEEL 8.2"	2