



MARCA

MODELO



CHOPPER 452ZE-V20

Categoría producto: CACHADORA

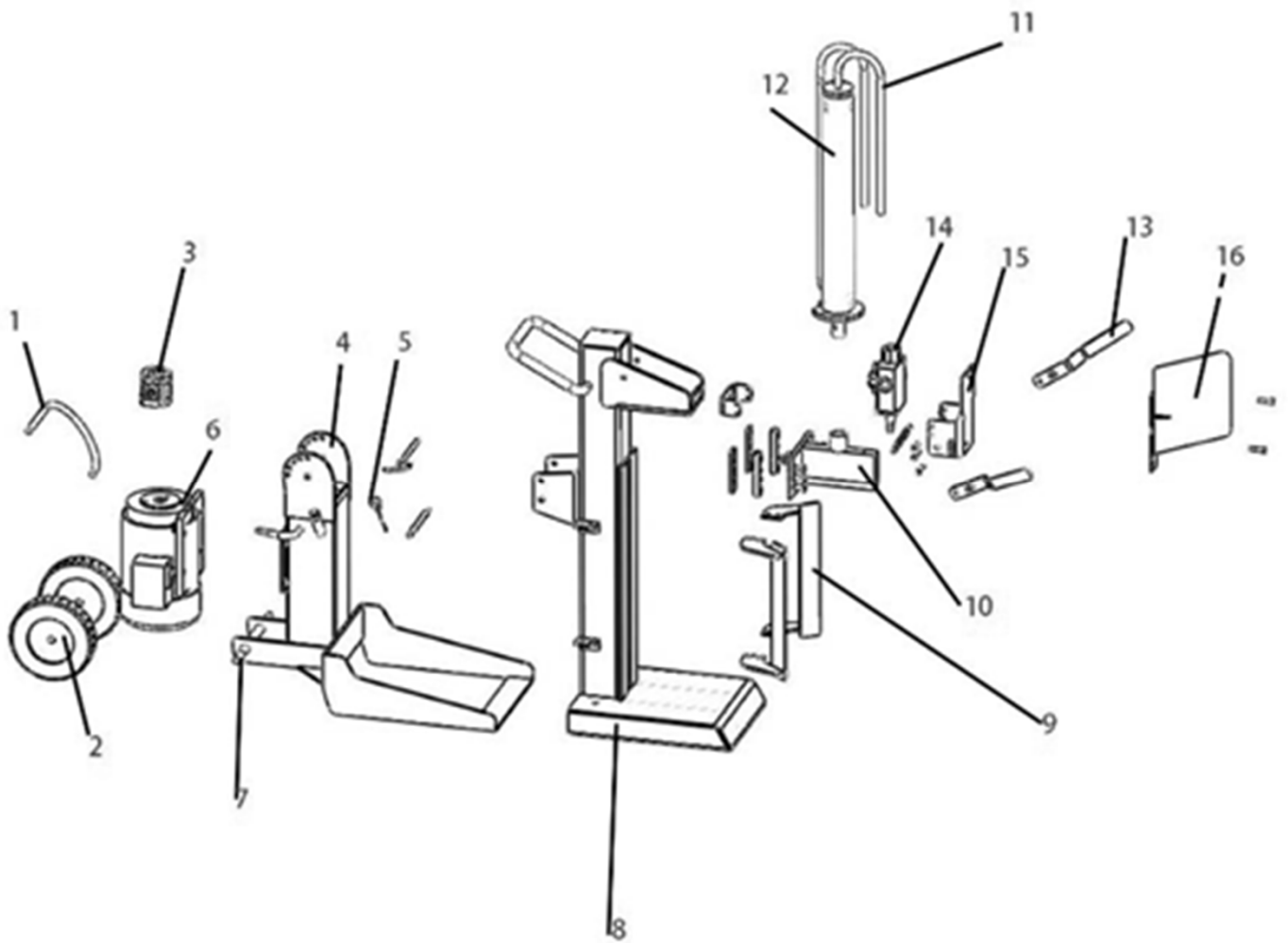
Grupo producto: ELECTRICO

Potencia: 2100 W

Versión: V20

Publicación: 08-20

FIGURA 1





# CHOPPER 452ZE-V20

**recaball**  
[www.recaball.com](http://www.recaball.com)

Nº	Nº Ref.	Descripción	English name	Uds.
1	CHOPPER452ZEV17-1	TUBO ACEITE	OIL PIPE	2
2	CHOPPER452ZEV17-2	RUEDA	WHEEL	2
3	CHOPPER452ZEV17-3	BOMBA	PUMP	1
4	CHOPPER452ZEV17-4	SOPORTE CHASIS	WORK TABLE STAND	1
5	CHOPPER452ZEV17-5	INDICADOR NIVEL ACEITE	OIL LEVEL INDICATOR	1
6	CHOPPER452ZEV17-6	MOTOR	MOTOR	1
7	CHOPPER452ZEV17-7	EJE RUEDA	WHEEL AXLE	1
8	CHOPPER452ZEV17-8	CHASIS PRINCIPAL	WORK TABLE	1
9	CHOPPER452ZEV17-9	SOPORTE MADERA	WOOD SUPPORT FRAME	2
10	CHOPPER452ZEV17-10	CACHA	SPLITTING WEDGE	1
11	CHOPPER452ZEV17-11	TUBO ACEITE PRESION	HIGH PRESSURE OIL PIPE	3
12	CHOPPER452ZEV17-12	CILINDRO HIDRAULICO	CYLINDER	1
13	CHOPPER452ZEV17-13	ASIDERO BARRA	OPERATION HANDLE	2
14	CHOPPER452ZEV17-14	VALVULA	VALVE	1
15	CHOPPER452ZEV17-15	SOPORTE VALVULA	VALVE SEAT	1
16	CHOPPER452ZEV17-16	PLACA	SAFETY PLATE	1