



MARCA



MODELO

BEST 100 DPE V15

Categoría producto: DESBROZADOR

Grupo producto: ELECTRICO

Potencia: 1.000 W

Versión: 1.0

Publicación: 12-15

Cód.: 41-0133

FIGURA 1

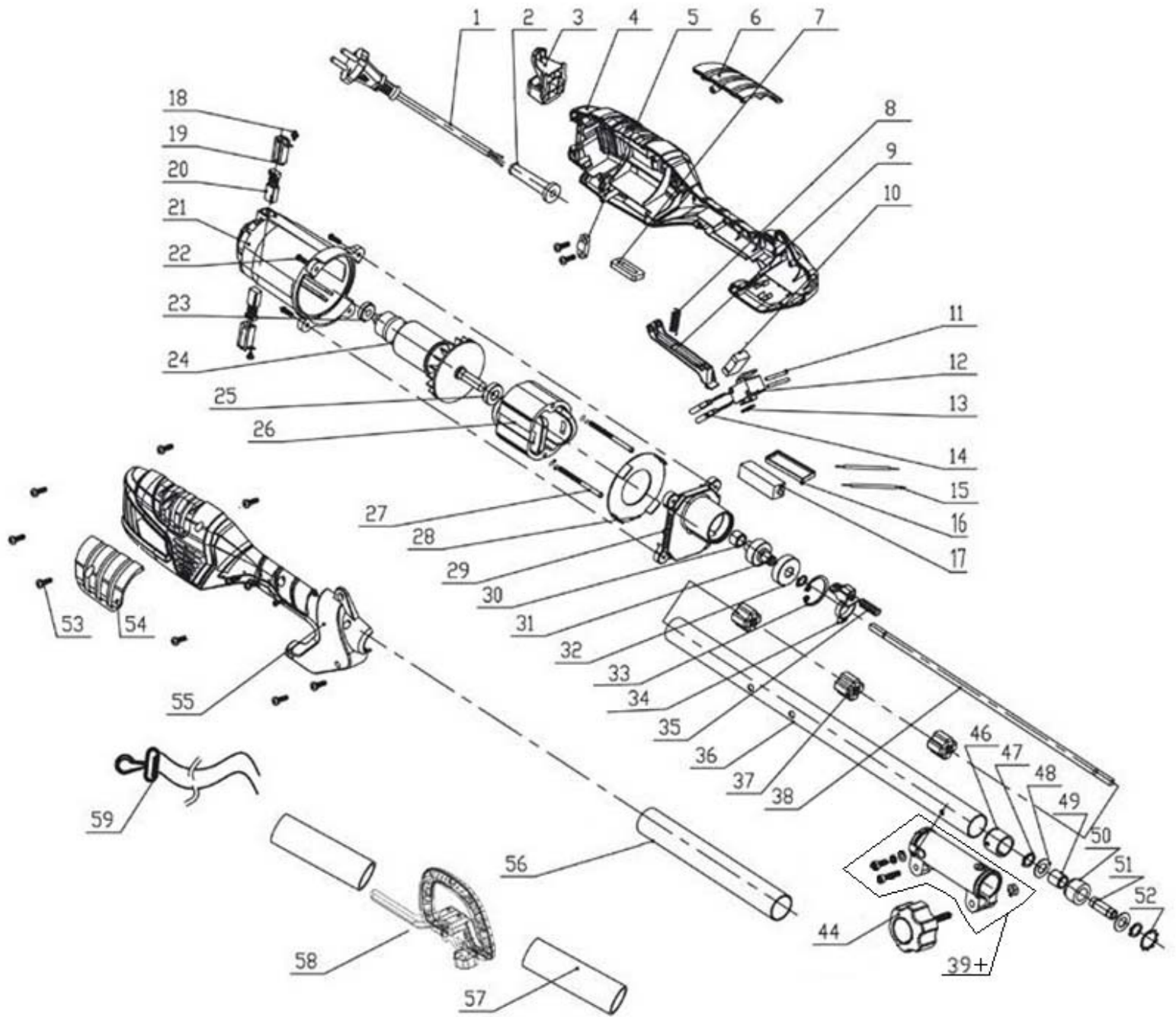


FIG. 1 BEST 100 DPE V15

Nº	Nº Ref.	Descripción	English name	Uds.
1	HKPMT05-1	Cable + clavija	Plug + cable	1
2	HKPMT05-2	Manguito cable	Cable sleeve	1
3	HKPMT05-3	Fijador cable	Cable fixer	1
4	HKPMT05-4	Carcasa izquierda	Left casing	1
5	HKPMT05-5	Prensa cable	Placa	1
6	HKPMT05-6	Placa izquierda	Left plate	1
7	HKPMT05-7	Soporte	Support	1
8	HKPMT05-8	Muelle	Spring	1
9	HKPMT05-9	Gatillo	Trigger	1
10	HKPMT05-10	Condensador	Capacitor	1
11	HKPMT05-11	Pasador	Pin	2
12	HKPMT05-12	Interruptor	Switch	1
13	HKPMT05-13	Terminal	Terminal	4
14	HKPMT05-14	Tubo conector	Connector tube	1
15	HKPMT05-15	Cable	Wire	1
16	HKPMT05-16	Junta	Gasket	1
17	HKPMT05-17	Resistencia	Resistance	1
18	HKPMT05-18	Tornillo	Screw	2
19	HKPMT05-19	Porta escobilla	Carbon brush support	2
20	HKPMT05-20	Escobilla	Carbon brush	2
21	HKPMT05-21	Tapa motor	Engine cover	1
22	HKPMT05-22	Tornillo M4x14	Screw M4x14	4
23	HKPMT05-23	Cojinete	Bearing	1
24	HKPMT05-24	Inducido	Rotor	1
25	HKPMT05-25	Cojinete	Bearing	1
26	HKPMT05-26	Inductora	Startor	1
27	HKPMT05-27	Tornillo	Screw	2
28	HKPMT05-28	Placa	Plate	1
29	HKPMT05-29	Soporte	Support	1
30	HKPMT05-30	Cojinete	Bearing	1

FIG. 1 BEST 100 DPE V15

Nº	Nº Ref.	Descripción	English name	Uds.
31	HKPMT05-31	Conector varilla	Rod connector	1
32	HKPMT05-32	Cojinete	Bearing	1
33	HKPMT05-33	Frenillo	Retainer ring	1
34	HKPMT05-34	Cierre fijador	Locking fastener	1
35	HKPMT05-35	Muelle	Spring	1
36	HKPMT05-36	Tubo superior	Upper tube	1
37	HKPMT05-37	Amortiguador	Shock absorber	3
38	HKPMT05-38	Varilla transmisión	Transmission rod	1
39	HKPMT05-39+	Kit conecta tubos	Tubes connector kit	1
44	HKPMT05-44	Pomo apriete	Knob	1
46	HKPMT05-46	Casquillo	Sleeve	1
47	HKPMT05-47	Anillo	Ring	2
48	HKPMT05-48	Arandela	Washer	2
49	HKPMT05-49	Casquillo	Sleeve	1
50	HKPMT05-50	Casquillo	Sleeve	1
51	HKPMT05-51	Conector varillas	Pin connector	1
52	HKPMT05-52	Frenillo	Retainer ring	1
53	HKPMT05-53	Tornillo	Screw	13
54	HKPMT05-54	Placa derecha	Right plate	1
55	HKPMT05-55	Carcasa derecha	Right casing	1
56	HKPMT05-56	Tubo	Tube	1
57	HKPMT05-57	Tubo protector	Protective case	2
58	HKPMT05-58	Asidero	Handle	1
59	HKPMT05-59	Arnés	Harness	1

FIGURA 2

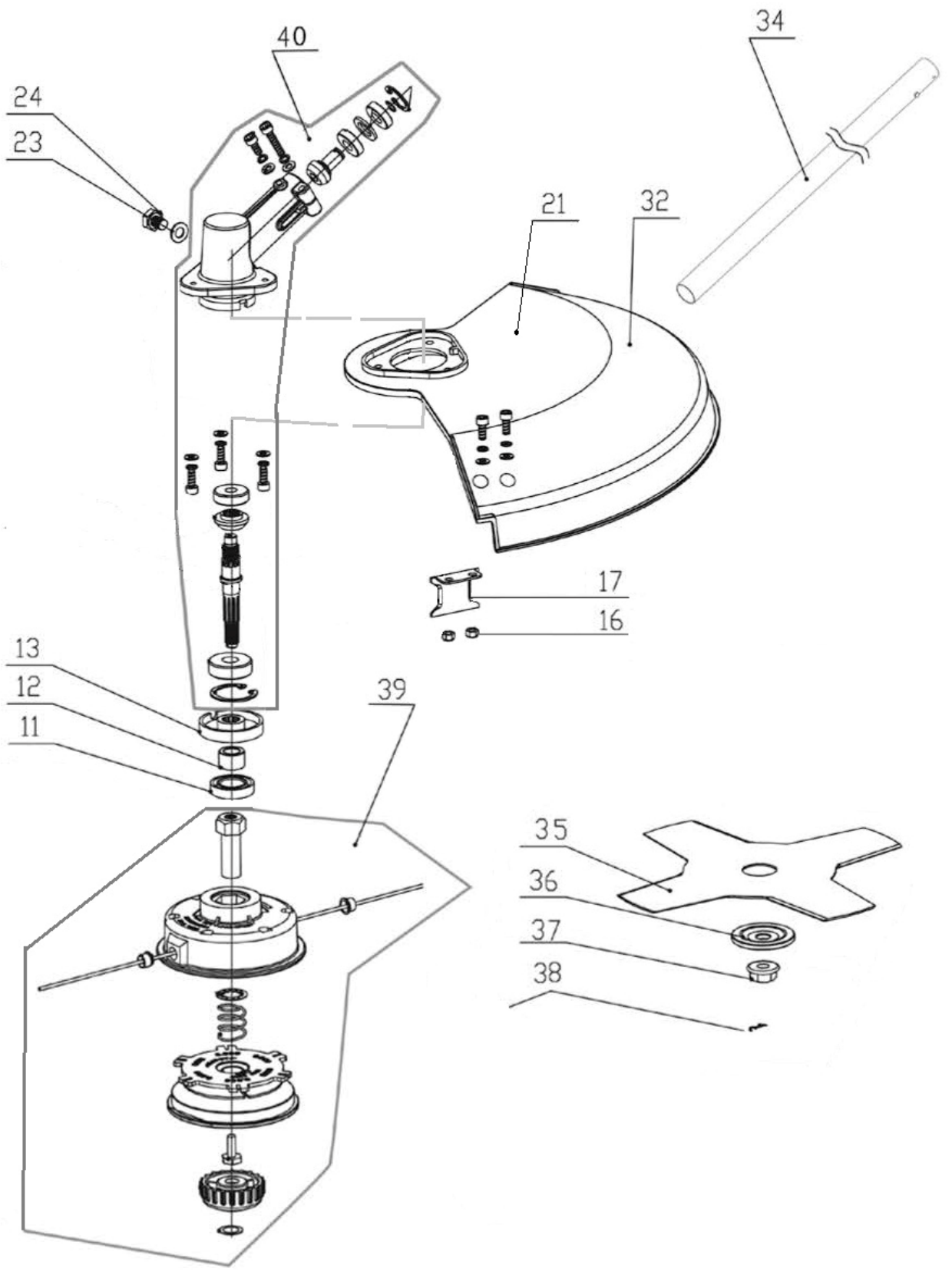


FIG. 2 BEST 100 DPE V15

Nº	Nº Ref.	Descripción	English name	Uds.
11	HKPGTD05-11	Reten 19x32x7	Oil seal 19x32x7	1
12	HKPGTD05-12	Casquillo	Sleeve	1
13	HKPGTD05-13	Placa disco	Plate	1
16	HKPGTD05-16	Tuerca M5	Nut M5	2
17	HKPGTD05-17	Cuchilla	Blade	1
21	HKPGTD05-21	Protector disco	Disc protective	1
23	HKPGTD05-23	Junta	Gasket	1
24	HKPGTD05-24	Tornillo tapón	Plug screw	1
32	HKPGTD05-32	Protector	Protective	1
34	HKPGTD05-34	Turbo inferior	Lower tube	1
35	HKPGTD05-35	Disco 4D	Disc (4T)	1
36	HKPGTD05-36	Placa presión disco	Pression plate	1
37	HKPGTD05-37	Tuerca disco	Disc nut	1
38	HKPGTD05-38	Pasador	Pin	1
39	HKPGTD05-39	Cabezal hilo	Cutter head	1
40	HKPGTD05-40	Cabezal engranajes	Gear assy	1